

Elektročerpadla řady 4CZ

Elektročerpadla řady 4CZ jsou určena pro čerpání a dopravu olejů u obráběcích strojů, zejména k tlakovému mazání ložisek. Viskozita čerpané kapaliny může být maximálně $115 \text{ mm}^2 \cdot \text{s}^{-1}$, teplota $0-60^\circ\text{C}$, velikost nečistot maximálně $0,1 \text{ mm}$. Čerpadla řady 4CZ mají speciální přírubový tvar přizpůsobený pro montáž přímo na nádobu s olejem. Sací trubka musí být v nádrži umístěna tak, aby čerpadlo nenasávalo znečištěný olej, vyústění trubky pro přepad přebytečného oleje musí být provedeno tak, aby nedocházelo k nadměrnému čeření oleje

Electrical gear pumps series 4CZ.

Electrical gear pumps series 4CZ are designed for pumping and driving of oils for cutters and surfacing tools, especially for pressure lubrication of bearings. The viscosity of the pumped liquid can be maximally $150 \text{ mm}^2 \cdot \text{s}^{-1}$, its temperature of the pumped liquid can be from 0°C up to 60°C . The maximum size of impurities can be $0,1 \text{ mm}$.

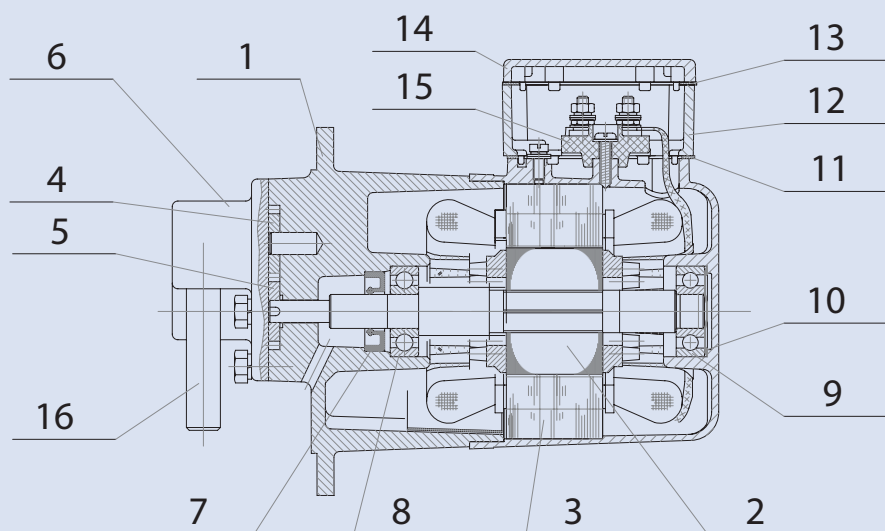
The electrical gear pumps series 4CZ have a special flanged shape adjusted in such a way that they can be assembled directly to the container with the oil. The pump suction pipe must be placed in the container in such a way that prevents the pump from sucking contaminated oil, the pipe opening for excess oil overflow must be done in such a way that no excessive oil clarification occurs.

Elektropumpen der Reihe 4CZ

Die Elektropumpen der Reihe 4CZ werden zum Schöpfen und Beförderung von Ölen bei Werkzeugmaschinen benutzt. Die Viskosität der gepumpten Flüssigkeit kann maximal $115 \text{ mm}^2 \cdot \text{s}^{-1}$ betragen, die Temperatur der gepumpten Flüssigkeit kann 0°C up bis 60°C sein, Die Unreinigkeiten können maximal $0,1 \text{ mm}$ groß sein. Diese Pumpen dürfen nicht zum Schöpfen der brennbaren Flüssigkeiten benutzt werden.

Diese Zahnelektropumpen der Reihe 4CZ haben eine spezielle Flansch-Form, die der Montage direkt auf den Eimer mit dem Öl angepaßt ist. Die Einsaugrohre muß in dem Behälter so plaziert werden, daß die Pumpe kein verschmutzen Öl einsaugt, die Mündung von der Rohre für den Überfall des überschüssigen Öls muß so durchgeführt werden, daß es zu keinem übermäßigen des Öls kommt.

Seznam hlavních dílů



- 01 TĚLESO KOMORY
- 02 ROTOR S HŘÍDELÍ
- 03 STATOR ÚPLNÝ
- 04 OZUBENÉ KOLO HNANÉ
- 05 OZUBENÉ KOLO HNACÍ
- 06 VÍKO KOMORY
- 07 GUFERO
- 08 LOŽIKO SPODNÍ
- 09 LOŽIKO HORNÍ
- 10 PODLOŽKA VYROVNÁVACÍ
- 11 TĚSNĚNÍ POD SKŘÍŇ
- 12 SKŘÍŇ SVORKOVNICE
- 13 TĚSNĚNÍ POD VÍKO
- 14 VÍKO SVORKOVNICE
- 15 SVORKOVNICE
- 16 TRUBKA PŘEPADOVÁ

Použité materiály

TĚLESO KOMORY		Šedá litina
VÍKO KOMORY		Šedá litina
OZUBENÁ KOLA	hnací	ocel ČSN 11 109
	hnané	Šedá litina ČSN 42 2420
HŘÍDEL		ocel ČSN 12 060



EMP s.r.o.

Nádražní 394, 684 01 Slavkov u Brna

tel.: 544 423 020, 544 423 021

fax: 544 221 828

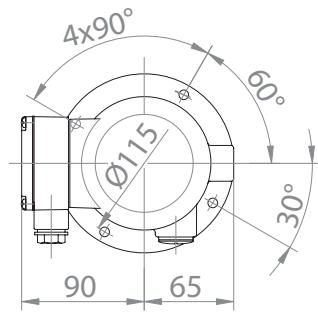
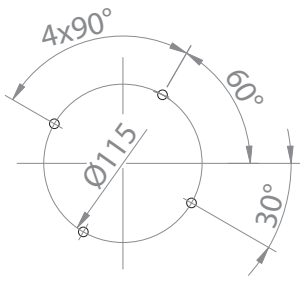
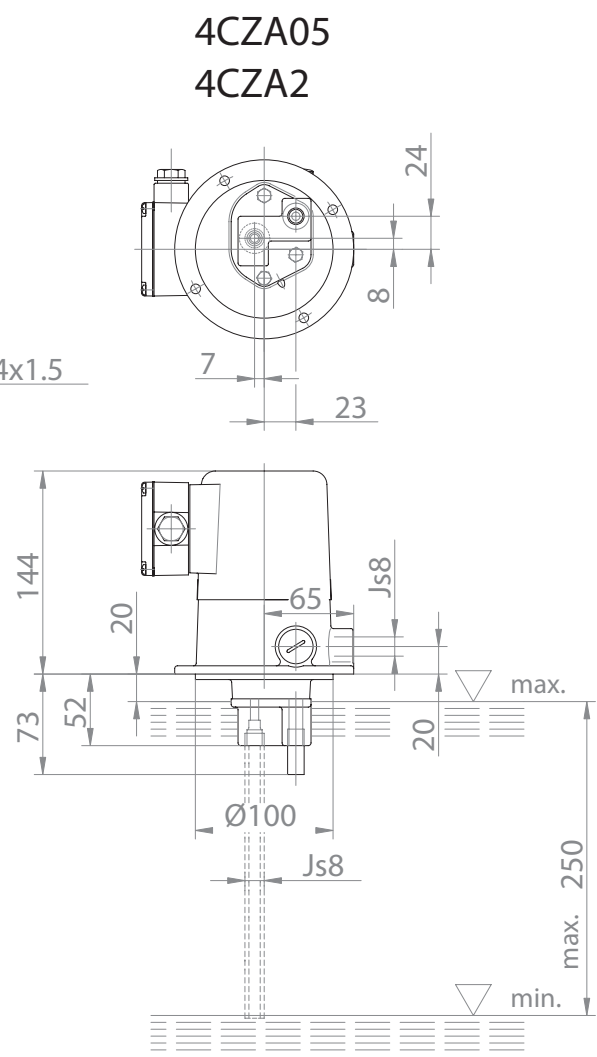
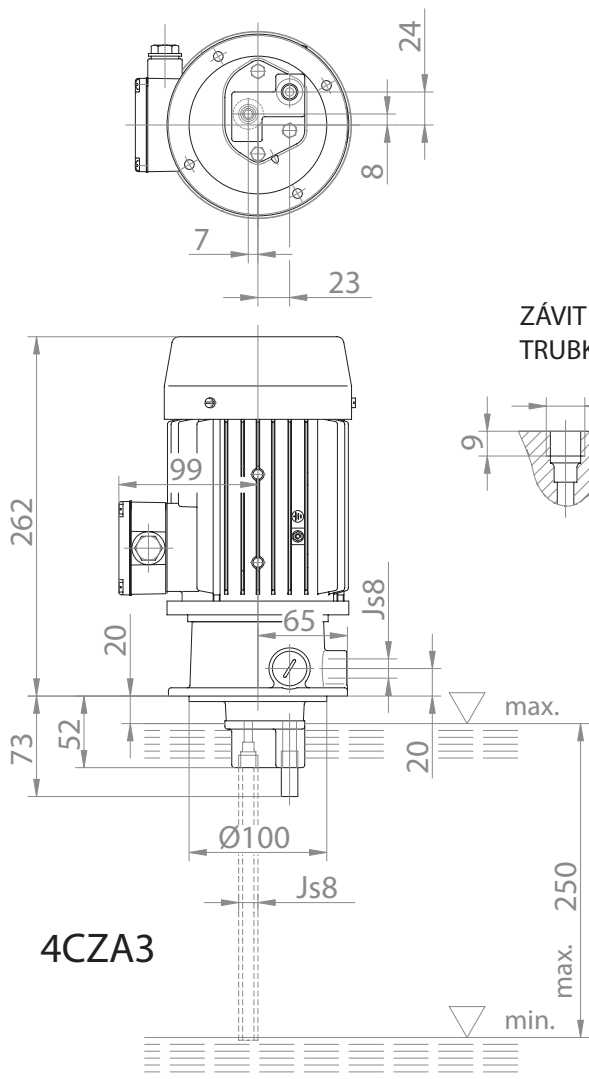
odbyt@emp-slavkov.cz

ZUBOVÁ ELEKTROČERPADLA

4CZ

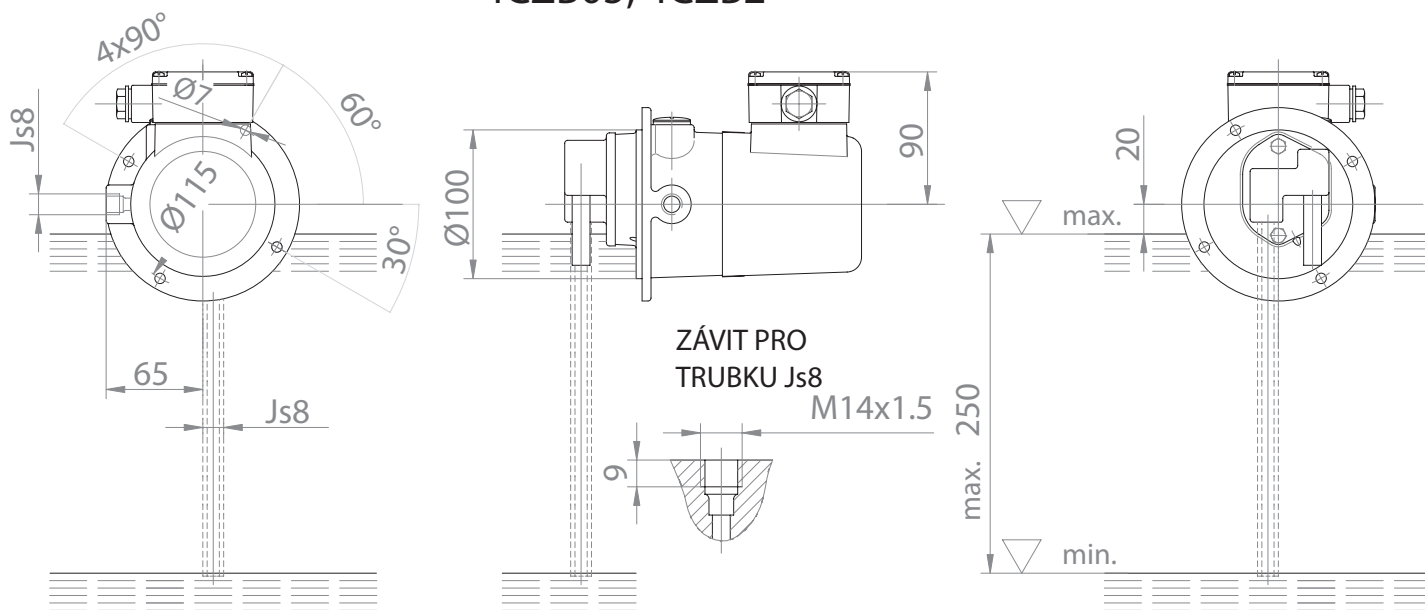


Slavkov u Brna

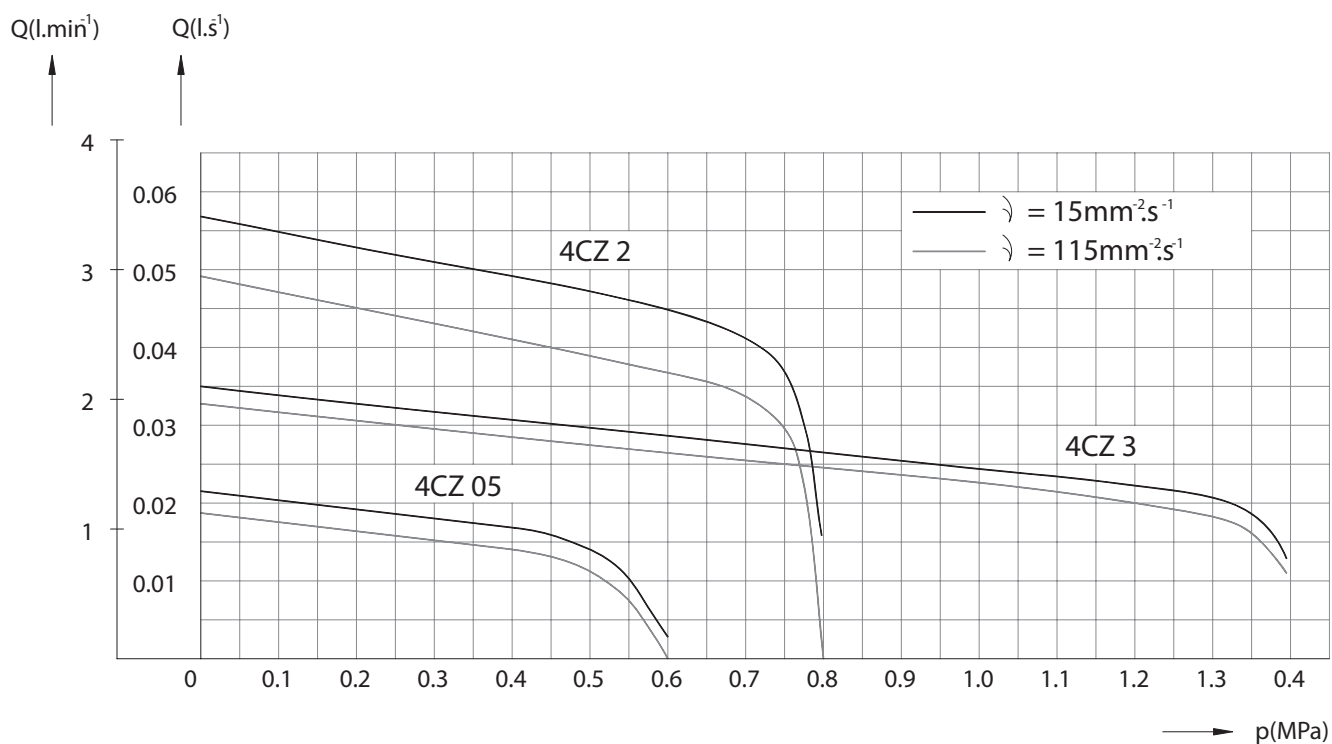


typ	Výtlak Pressure Förderhöhe		Průtok Amount Förderst rom	Příkon Power Leistung	Proud Current strom		Jistící proud Assured current Sicherstrom	
	m	kPa			l/min	(při 400V)	A	(při 400V)
4CZA05-	30	300	0.9	0.09	0.26	0.31		
4CZB05-	30	300						
4CZA2-	50	500	2.4	0.12	0.29	0.35		
4CZB2-	50	500						
4CZA3-	120	1200	1.2	0.20	0.68	0.82		

4CZB05, 4CZB2



Charakteristiky elektročerpadel 4CZ 05, 4CZ 2, 4CZ 3



Napětí a kmitočet

Standardní napětí: Y/D 380-440/220-254V
500-575/288-332V
1x230V

Na přání lze provést i jiná napětí.

Kmitočet: 50-60 Hz.

Krytí: IP54