

Rozměry a váhy 4COA2,4,6-

v základním provedení a v provedení AV2

Typ	A	B	M	kg
4COA2-09	90	156	59	3,4
4COA2-10	100		69	3,4
4COA2-12	120		80	3,5
4COA2-14	140		100	3,7
4COA2-17	170		130	3,8
4COA2-22	220		180	4,1
4COA2-27	270		230	4,4
4COA2-35*	350		310	4,9
4COA4-09	90	156	59	3,4
4COA4-10	100		69	3,5
4COA4-12	120		80	3,7
4COA4-14	140		100	3,8
4COA4-17	170		130	4,0
4COA4-22	220		180	4,4
4COA4-27	270		230	4,7
4COA4-35*	350		310	5,2
4COA6-09	90	171	59	4,0
4COA6-10	100		69	4,1
4COA6-12	120		80	4,3
4COA6-14	140		100	4,4
4COA6-17	170		130	4,6
4COA6-22	220		180	5,0
4COA6-27	270		230	5,3
4COA6-35*	350		310	5,8

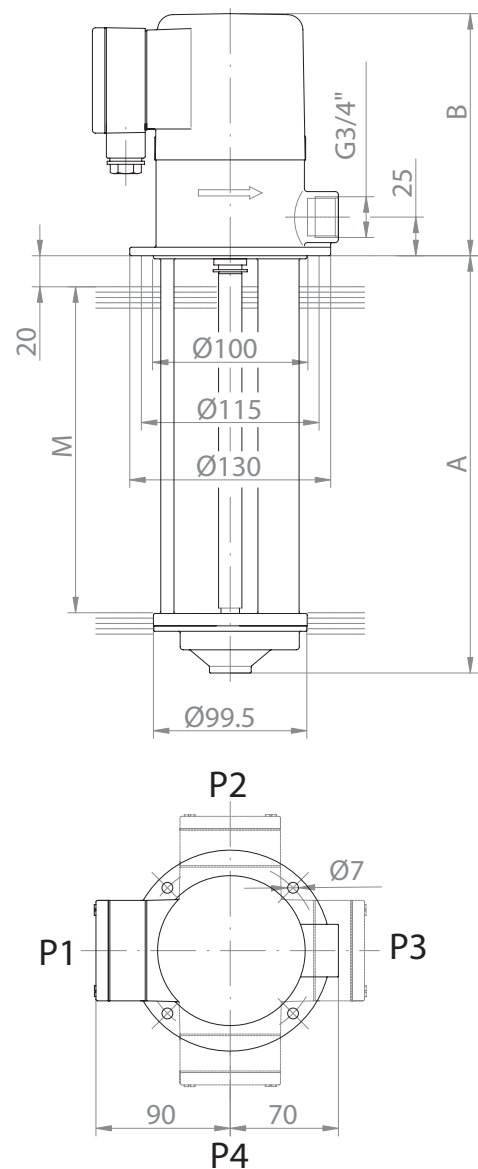
* těleso je odlitek v celku (Al slitina)

Rozměry a váhy 4COA2,4,6-

v provedení AV

Typ	A	B	M	kg
4COA2-12 AV	120	156	80	7,2
4COA2-17 AV	170		130	7,5
4COA2-22 AV	220		180	7,8
4COA2-27 AV	270		230	8,1
4COA2-35 AV	350		310	8,5
4COA4-12 AV	120	156	80	7,4
4COA4-17 AV	170		130	7,7
4COA4-22 AV	220		180	8,0
4COA4-27 AV	270		230	8,3
4COA4-35 AV	350		310	8,7
4COA6-12 AV	120	171	80	8,0
4COA6-17 AV	170		130	8,3
4COA6-22 AV	220		180	8,6
4COA6-27 AV	270		230	8,9
4COA6-35 AV	350		310	9,3

těleso je odlitek v celku (Bronz)

**Specifikace jednotlivých provedení:****Základní provedení**

Je vhodné k čerpání řezných a chladících emulzí u obráběcích strojů. Viskozita čerpané kapaliny může být max. $150\text{mm}^2\cdot\text{s}^{-1}$, teplota čerpané kapaliny cca $0-60^\circ\text{C}$.

Provedení AV2

Tzv. nerez provedení, odolává teplé a studené vodě o cca $0-60^\circ\text{C}$.

Provedení AV

Tzv. kyselinovzdorné provedení, je vhodné zejména pro kyseliny o kyselosti min. pH 3. Teplota čerpaného média max. 60°C .

Provedení HV

Odolává slabým zásadám. Teplota čerpaného média max. 60°C .